

Tess



Finiture / Finishes



CC | Cromo satinato + cromo lucido / *Satin chrome + polished chrome*



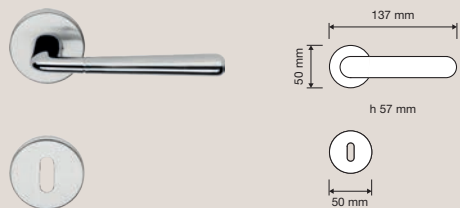
OT | Ottone satinato + ottone lucido / *Satin brass + polished brass*

Una collezione estremamente contemporanea, classica ma che strizza l'occhio al design, caratterizzata da uno stile piacevolmente sobrio.

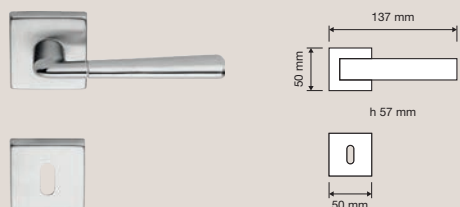
An extremely contemporary collection, classical while winking at design, characterised by a pleasantly sober style.

Collezione / Collection

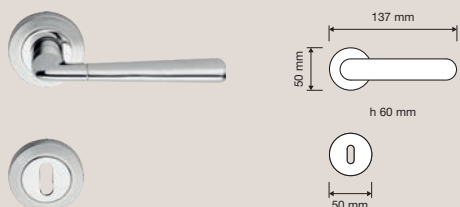
511 RB 027
Maniglia con rosetta
art.027 / Door
handle on rose
art.027



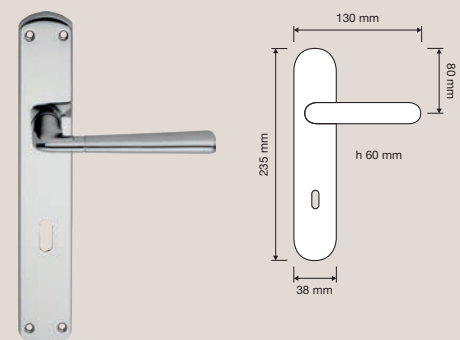
511 RB 088
Maniglia con rosetta
art.088 / Door
handle on rose
art.088



511 RB 102
Maniglia con rosetta
art.102 / Door handle
on rose art.102



511 PL
Maniglia con placca /
Door handle on plate



511 CR
Cremonese /
Window handle gratz



511 DK
Maniglia per finestra
con movimento DK 4
posizioni / Window
handle with DK
movement 4 clicks



511 SK
Maniglia per finestra
con movimento
DK SmartBlock /
Window handle
with DK SmartBlock
movement

